

CORBEILLE MONTANA

REF : 627 025



DIMENSIONS

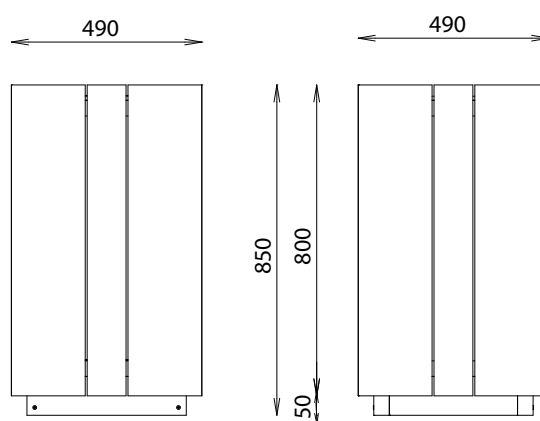
Longeur : 490 mm
Largeur : 490 mm
Hauteur : 850 mm
Contenance : 100 L

MATÉRIAUX

Pin classe 4
Acier galvanisé à chaud

INSTALLATION

Livrée montée
Fixation par pattes de scellement
Poids : 59 Kg



®
Rondino

Rondino®

rue de l'industrie - BP 195
42604 MONTBRISON cedex

☎ 04 77 96 29 81

✉ info@rondino.fr

www.rondino.fr

