

PANNEAU INFORMATION COUVERT

®
Rondino



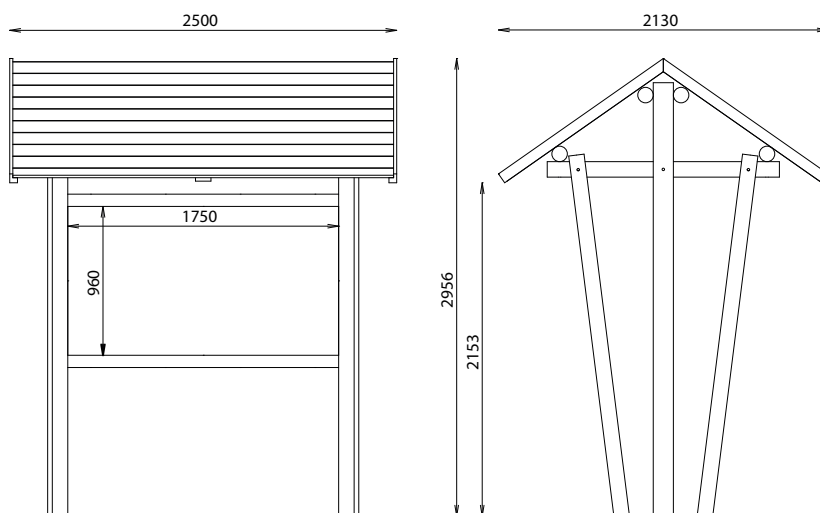
MATÉRIAUX

Pin classe 4

INSTALLATION

Fixation par scellement des appuis bois
Option gravure 500 507
sérigraphie 500 508

Référence	Longueur	Largeur	Hauteur	Poids	Dimensions Panneau	Matériaux
627 425	2500 mm	2130 mm	2956 mm	380 Kg	1750 x 960 mm	CP non gravé
627 440	2500 mm	2130 mm	2956 mm	380 Kg	1750 x 960 mm	HPL non gravé



Rondino®

rue de l'industrie - BP 195
42604 MONTBRISON cedex

☎ 04 77 96 29 81

✉ info@rondino.fr

www.rondino.fr

