

CLOTURE HORIZONTALE CYLINDRIQUE RONDIN



®
Rondino

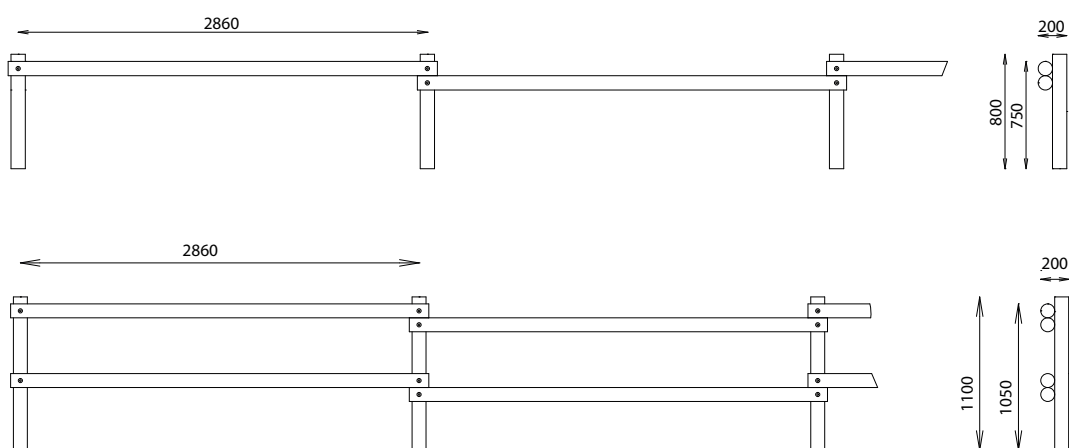
MATÉRIAUX

Pin classe 4

INSTALLATION

Montage par tire-fonds

Référence	Longueur entre-axes	Diamètre appui	Diamètre lisse horizontale	Hauteur	Nombre de lisse	Fixation	Poids / ml
638 070	2860 mm	Ø100 mm	Ø100 mm	600 mm	1	A sceller	8 Kg
638 071	2860 mm	Ø100 mm	Ø100 mm	800 mm	1	A sceller	9 Kg
638 072	2860 mm	Ø100 mm	Ø100 mm	1100 mm	2	A sceller	15 Kg
638 077	2860 mm	Ø130 mm	Ø130 mm	1100 mm	2	A sceller	26 Kg



Rondino®

rue de l'industrie - BP 195
42604 MONTBRISON cedex

☎ 04 77 96 29 81

✉ info@rondino.fr

www.rondino.fr

