

# LE LAPIN

REF : 600 121

2-6  
ans



## DESRIPTIF

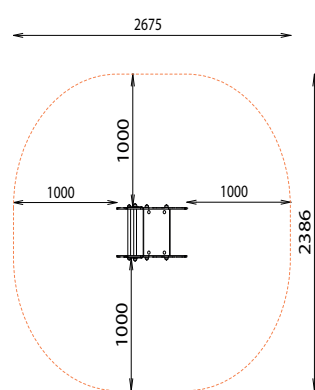
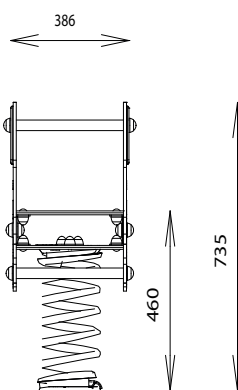
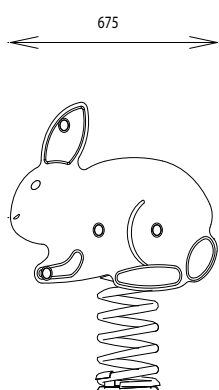
Longueur : 675 mm  
Largeur : 386 mm  
Hauteur : 735 mm  
Hauteur assise : 460 mm

## MATÉRIAUX

Panneaux couleur HPL  
Assise HPL  
Ressort acier thermolaqué

## INSTALLATION

Livré monté  
Fixation sur tabouret d'ancrage  
ou par équerres à spitter  
Surface utile : 2675 x 2386 mm  
Zone d'impact : 5,53 m<sup>2</sup>  
H.C.L. : 460 mm  
Poids : 35 kg



Rondino®

**Rondino®**

rue de l'industrie  
Z.I. du Champ de Mars  
42600 SAVIGNEUX  
☎ 04 77 96 29 81  
✉ info@rondino.fr

www.rondino.fr



MAJ : 07/12/2018