

LE DAUPHIN

REF : 600 126

2-6
ans



DESRIPTIF

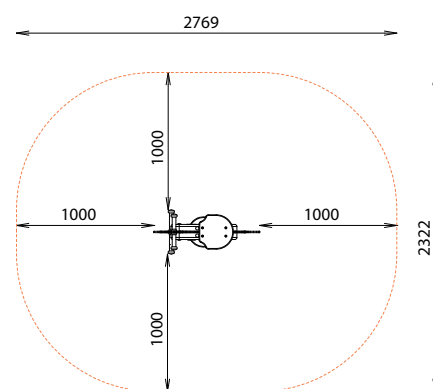
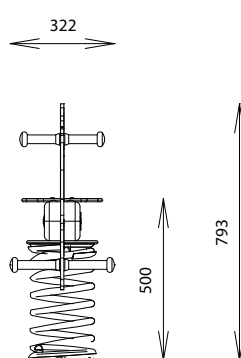
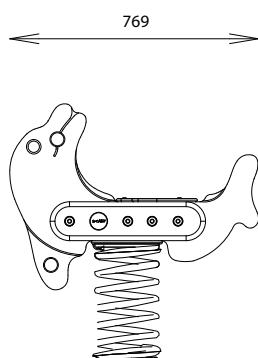
Longueur : 769 mm
Largeur : 322 mm
Hauteur : 793 mm
Hauteur assise : 500 mm

MATÉRIAUX

Pin classe 4
Panneaux couleur HPL
Assise HPL
Ressort acier thermolaqué

INSTALLATION

Livré monté
Fixation sur tabouret d'ancrage
ou par équerres à spitter
Surface utile : 2769 X 2322 mm
Zone d'impact : 5,57 m²
H.C.L. : 500 mm
Poids : 30 kg



Rondino

rue de l'industrie
Z.I. du Champ de Mars
42600 SAVIGNEUX

☎ 04 77 96 29 81

✉ info@rondino.fr

www.rondino.fr



MAJ : 11/12/2018