

LE CHEVAL

REF : 600 139

2-6
ans

Rondino®



DESRIPTIF

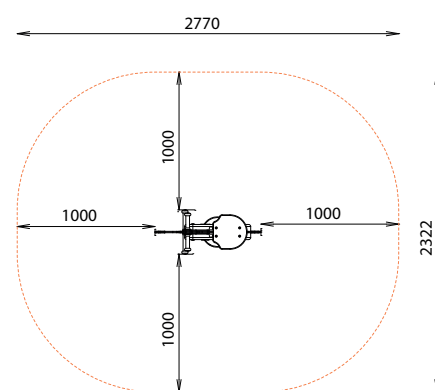
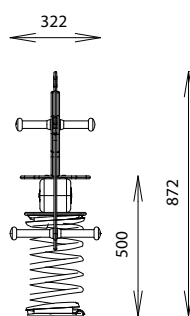
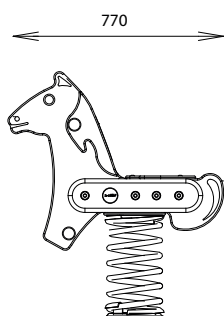
Longueur : 770 mm
Largeur : 322 mm
Hauteur : 872 mm
Hauteur assise : 500 mm

MATÉRIAUX

Pin classe 4
Panneaux couleur HP
Assise HPL
Ressort acier thermolaqué

INSTALLATION

Livré monté
Fixation sur tabouret d'ancrage
ou par équerres à spitter
Surface utile : 2770 x 2322 mm
Zone d'impact : 5,57 m²
H.C.L. : 500 mm
Poids : 30 kg



Rondino®

rue de l'industrie
Z.I. du Champ de Mars
42600 SAVIGNEUX
☎ 04 77 96 29 81
✉ info@rondino.fr

www.rondino.fr



MAJ : 11/12/2018