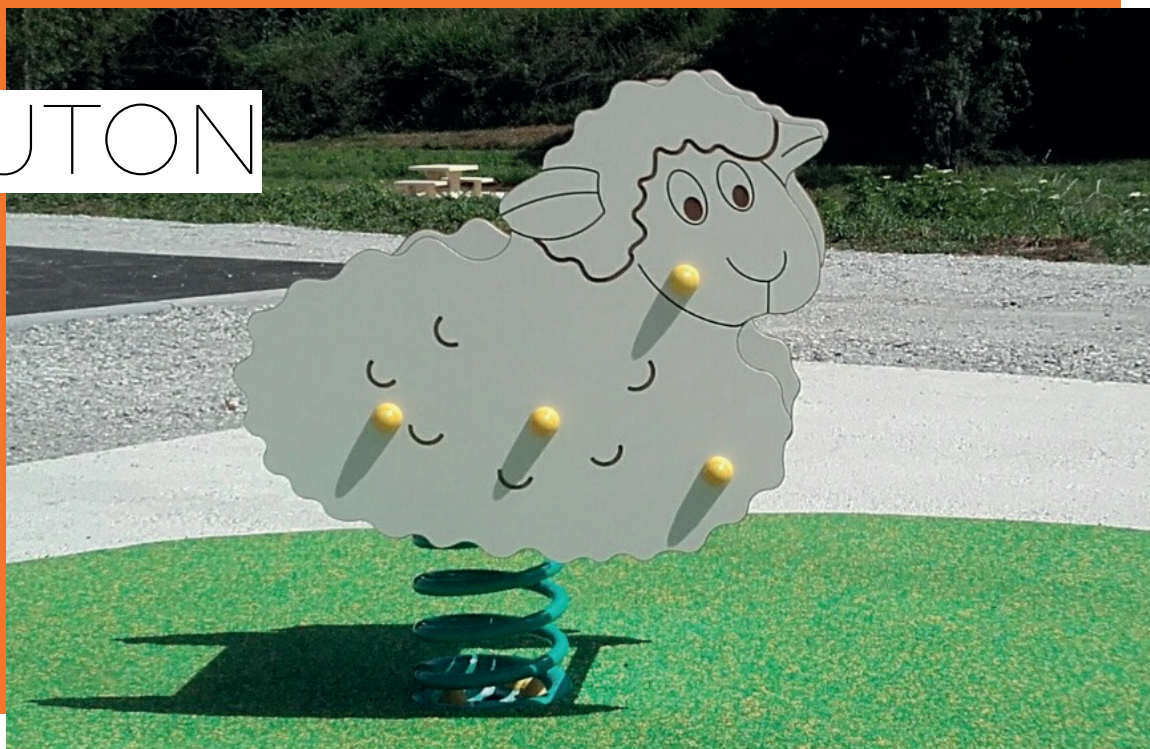


LE MOUTON

REF : 600 163

2-6
ans



DESRIPTIF

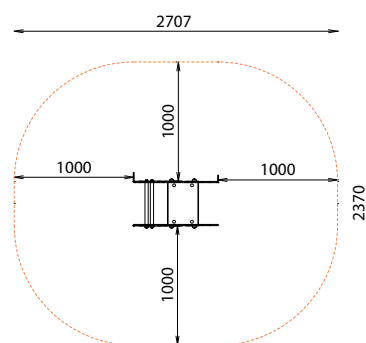
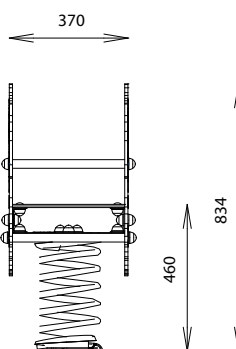
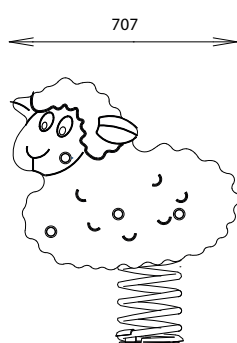
Longueur : 707 mm
Largeur : 370 mm
Hauteur : 834 mm
Hauteur assise : 460 mm

MATÉRIAUX

Panneaux couleur HPL
Assise et support HPL
Ressort acier thermolaqué

INSTALLATION

Livré monté
Fixation sur tabouret d'ancrage
ou par équerres à spitter
Surface utile : 2707 x 2370 mm
Zone d'impact : 5,56 m²
H.C.L. : 460 mm
Poids : 35 kg



Rondino®

Rondino®

rue de l'industrie
Z.I. du Champ de Mars
42600 SAVIGNEUX
☎ 04 77 96 29 81
✉ info@rondino.fr

www.rondino.fr



MAJ : 11/12/2018