

# LE HERISSON

REF : 600 165

2-6  
ans

Rondino®



## DESRIPTIF

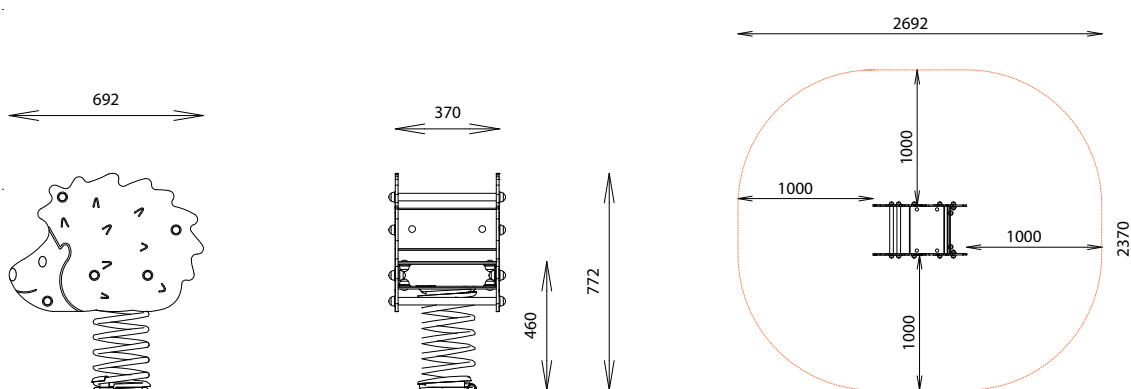
Longueur : 692 mm  
Largeur : 370 mm  
Hauteur : 772 mm  
Hauteur assise : 460 mm

## MATÉRIAUX

Panneaux couleur HPL  
Assise et dossier HPL  
Ressort acier thermolaqué

## INSTALLATION

Livré monté  
Fixation sur tabouret d'ancrage  
ou par équerres à spitter  
Surface utile : 2692 x 2370 mm  
Zone d'impact : 5,53 m<sup>2</sup>  
H.C.L. : 460 mm  
Poids : 40 kg



**Rondino®**

rue de l'industrie  
Z.I. du Champ de Mars  
42600 SAVIGNEUX

☎ 04 77 96 29 81

✉ info@rondino.fr

www.rondino.fr



MAJ : 12/12/2018