

# CABANE DES LUTINS

REF : 600 152

2-6  
ans



## DESSCRIPTIF

Longueur : 1386 mm

Largeur : 1290 mm

Hauteur : 1311 mm

## MATÉRIAUX

Pin classe 4

Panneaux couleur HPL

## INSTALLATION

Livrée montée avec plancher et banc

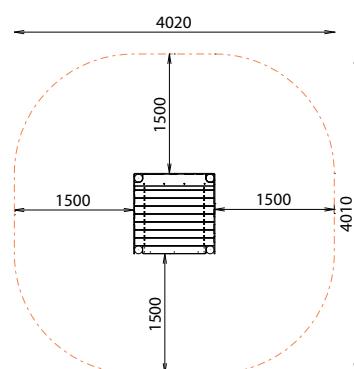
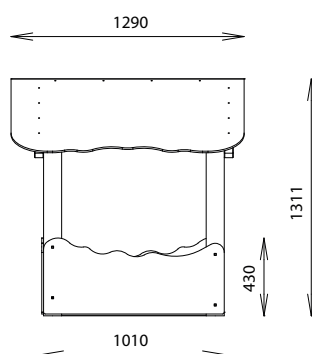
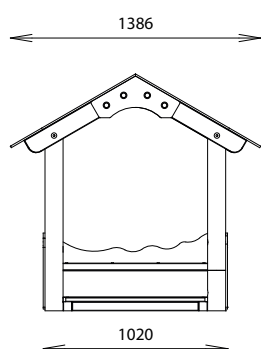
Fixation par tiges filetées

Surface utile : 4020 x 4010 mm

Zone d'impact : 14,19 m<sup>2</sup>

H.C.L. : 430 mm

Poids : 120 kg



**Rondino**

rue de l'industrie  
Z.I. du Champ de Mars  
42600 SAVIGNEUX

☎ 04 77 96 29 81

✉ info@rondino.fr

www.rondino.fr

