

POIGNEES DE SINGE

MAHOLI
REF : 610 001

6-12
ans

Rondino®



DESSCRIPTIF

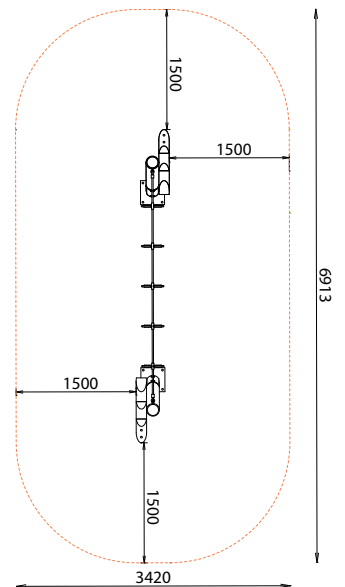
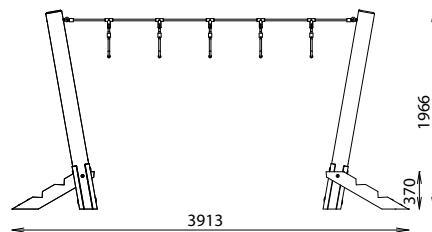
Dimensions équipement :
Longueur : 3913 mm
Largeur : 420 mm
Hauteur : 1966 mm
Surface utile : 6913 X 3420 mm
Zone d'impact : 21,71 m²
H.C.L : 880 mm

MATÉRIAUX

Pin classe 4
Corde armée
Visserie Inox
Platines galvanisées à chaud

INSTALLATION

Sur platines à spitter



Rondino®

rue de l'industrie
Z.I. du Champ de Mars
42600 SAVIGNEUX

☎ 04 77 96 29 81

✉ info@rondino.fr

www.rondino.fr

