

VEGA PONT SCIAGE

REF : 600 356-08

6-12
ans

Rondino®

Photo non contractuelle



DESSCRIPTIF

Longueur : 5709 mm
Largeur : 4054 mm
Hauteur : 3575 mm

Ensemble comprenant :

- 2 tours hautes 140
- 2 toitures Classica
- 1 garde-corps mixte
- 1 mur d'escalade 140
- 1 toboggan polyester 140
- 1 pont sciage
- 1 filet à grimper 140
- 1 échelle 140
- 1 descente de pompier 140

MATÉRIAUX

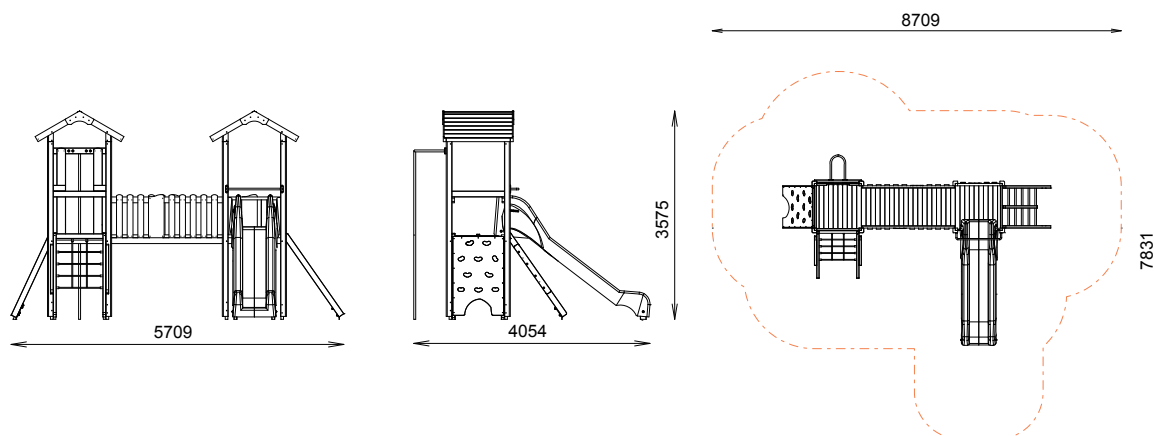
Pin classe 4
Panneaux couleur HPL
Toboggan polyester
Filet corde armée
Barre inox

INSTALLATION

Éléments livrés montés :

Toiture Classica
Garde-corps mixte
Mur d'escalade 140
Filet à grimper 140
Échelle 140

Fixation à sceller ou à spitter
Surface utile : 8709 x 7831 mm
Zone d'impact : 45,98 m²
H.C.L. : 1907 mm
Poids : 715 kg



Rondino®

rue de l'industrie
Z.I. du Champ de Mars
42600 SAVIGNEUX

☎ 04 77 96 29 81

✉ info@rondino.fr

www.rondino.fr



MAJ : 11/02/2019