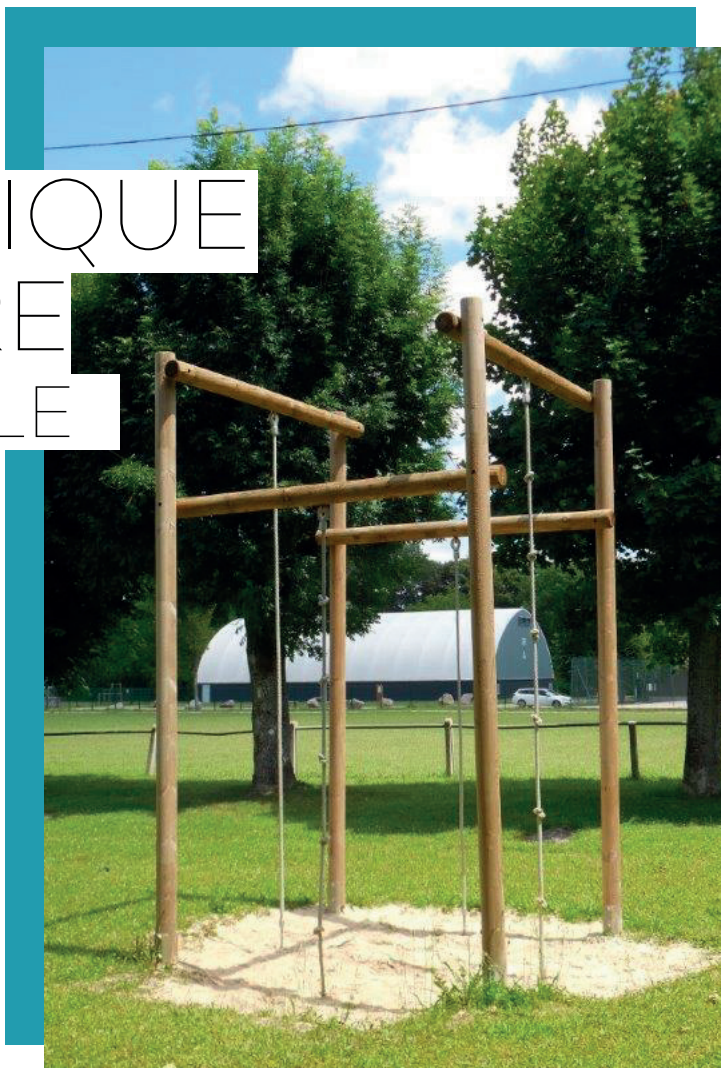


# PORTIQUE CARRE MULTIPLE

REF : 602 203 NM

Conforme FD S 52-903  
& NF EN 16630



## MATERIAUX

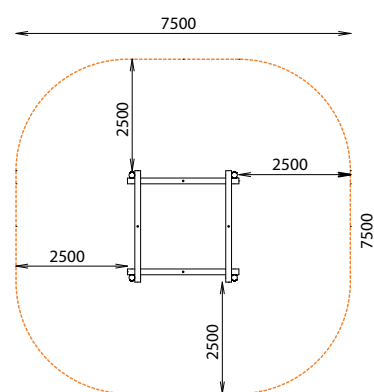
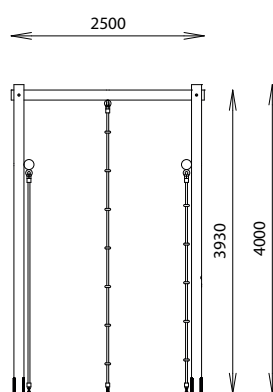
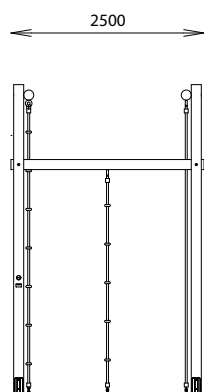
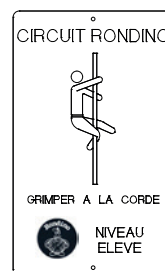
Pin classe 4  
Cordes polypropylène  
Visserie et boulonnerie inox  
Pieds de scellement galvanisés  
à chaud et thermolaqués

## INSTALLATION

Fixation par pieds à sceller  
Surface utile : 7500 x 7500 mm  
Espace d'évolution : 51 m<sup>2</sup>  
H.C.L. : 2930 mm  
Poids : 300 kg

## Signalisation (option)

Panneau silhouette et support  
Voir fiche panneau gravé



Rondino®

**Rondino®**

rue de l'industrie  
Z.I. du Champ de Mars  
42600 SAVIGNEUX  
☎ 04 77 96 29 81  
✉ info@rondino.fr

www.rondino.fr



MAJ : 12/03/2019