

# ESPALIER HORIZONTAL SIMPLE

Conforme FD S 52-903  
& NF EN 16630



Rondino®

## MATÉRIAUX

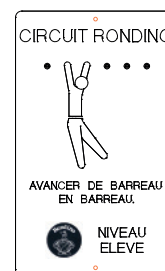
Pin classe 4  
Echelle inox  
Visserie et boulonnerie inox  
Pieds de scellement galvanisés  
à chaud et thermolaqués

## INSTALLATION

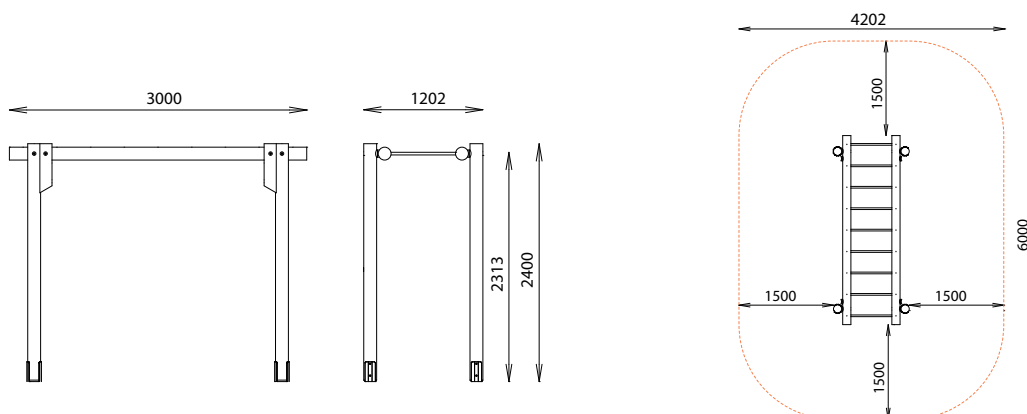
Fixation par pieds à sceller  
Surface utile : 6000 x 4202 mm  
Espace d'évolution : 23,30 m<sup>2</sup>  
H.C.L. : 813/1313 mm

## Signalisation (option)

Panneau silhouette et support  
Voir fiche panneau gravé



Référence	Longueur	Largeur	Hauteur	HCL	Poids	Modèle
616 124 NM	3000 mm	1202 mm	1900 mm	813 mm	165 Kg	PM
616 125 NM	3000 mm	1202 mm	2400 mm	1313 mm	168 Kg	GM



**Rondino®**

rue de l'industrie  
Z.I. du Champ de Mars  
42600 SAVIGNEUX

☎ 04 77 96 29 81

✉ info@rondino.fr

www.rondino.fr

