

# PORTIQUE TRIPODE

REF : 616 183 NM

Conforme FD S 52-903  
& NF EN 16630



## MATERIAUX

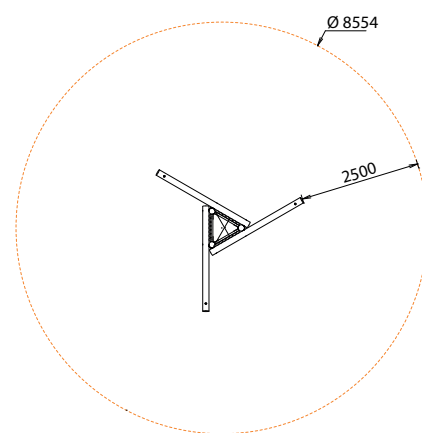
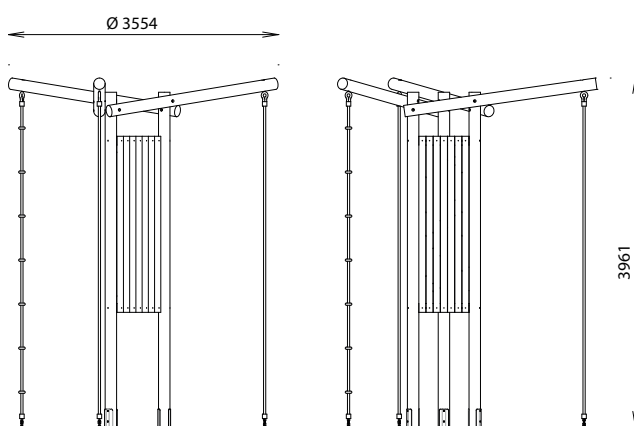
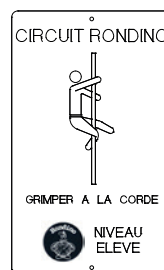
Pin classe 4  
Cordes polypropylène  
Visserie et boulonnerie inox  
Pieds de scellement galvanisés  
à chaud et thermolaqués

## INSTALLATION

Fixation par pieds à sceller  
Surface utile :  $\varnothing$  8554 mm  
Espace d'évolution : 58 m<sup>2</sup>  
H.C.L. : 2960 mm  
Poids : 325 kg

## Signalisation (option)

Panneau silhouette et support  
Voir fiche panneau gravé



Rondino®

**Rondino®**

rue de l'industrie  
Z.I. du Champ de Mars  
42600 SAVIGNEUX  
☎ 04 77 96 29 81  
✉ info@rondino.fr

www.rondino.fr



MAJ : 12/03/2019