

PLANCHES ABDOMINALES

REF : 616 605 NM

Conforme FD S 52-903
& NF EN 16630



MATÉRIAUX

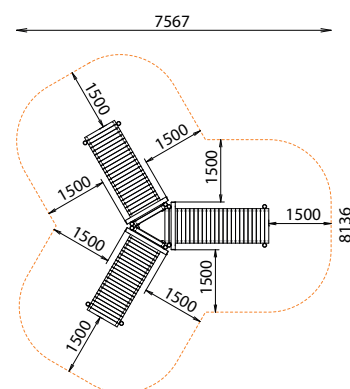
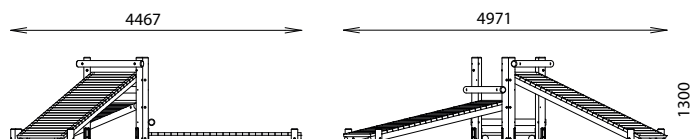
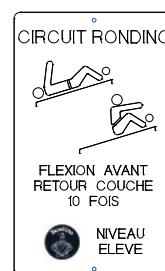
Pin classe 4
Visserie et boulonnerie inox
Pieds de scellement galvanisés
à chaud et thermolaqués

INSTALLATION

Fixation par pieds à sceller
Surface utile : 8136 x 7567 mm
Espace d'évolution : 41,70 m²
H.C.L. : 1250 mm
Poids : 350 kg

Signalisation (option)

Panneau silhouette et support
Voir fiche panneau gravé



Rondino®

Rondino®

rue de l'industrie
Z.I. du Champ de Mars
42600 SAVIGNEUX

☎ 04 77 96 29 81

✉ info@rondino.fr

www.rondino.fr



MAJ : 13/03/2019